

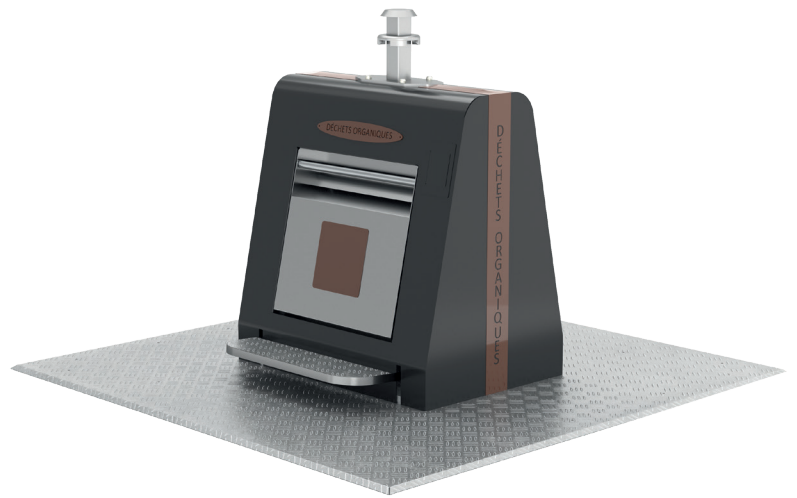
CONTENEURS ENTERRÉS – BORNES

KHEOPS

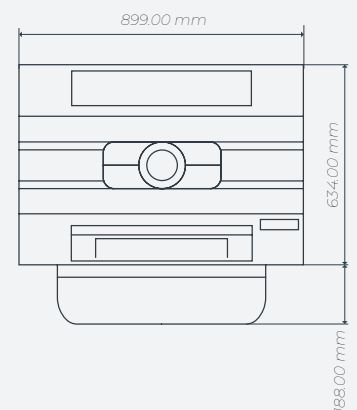
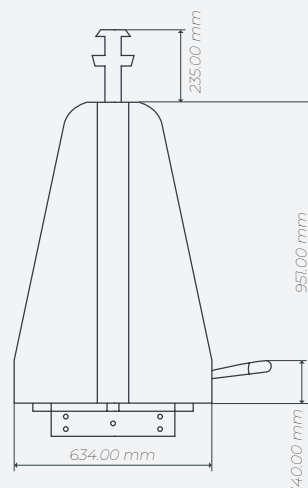
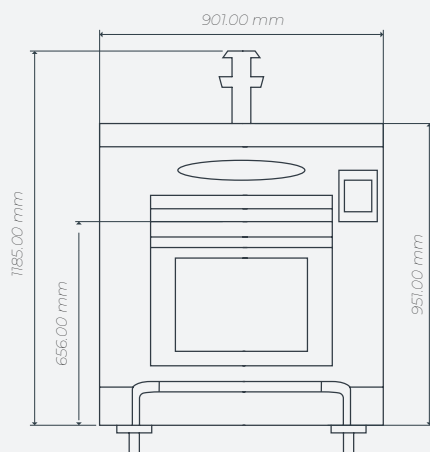
Résistance

Accessibilité

Personnalisable



DIMENSIONS



CONTENEURS ENTERRÉS – BORNES

KHEOPS

CARACTÉRISTIQUES GÉNÉRALES

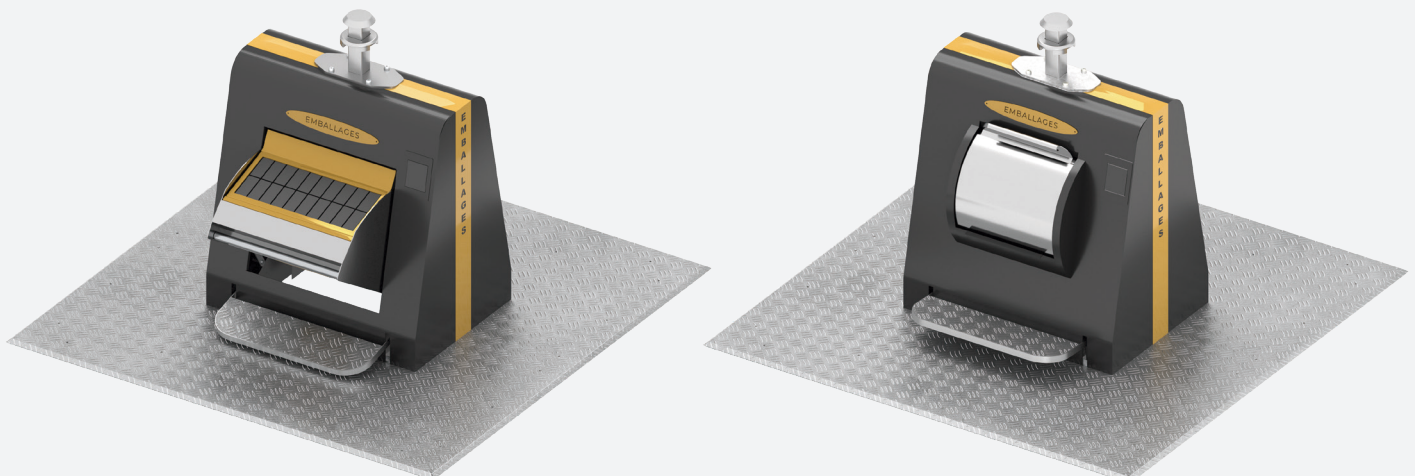
- Borne proposée avec 2 options de finition:
 - Acier inoxydable AISI 304 2 mm d'épaisseur
 - Acier galvanisé 2 mm d'épaisseur + cataphorèse + peinture époxy
- Ces matériaux lui confèrent une finition parfaite et une résistance accrue peu importe le milieu dans lequel elle est installée.
- Ses dimensions la rendent parfaitement accessible pour l'utilisateur et lui permettent de ne pas trop encombrer la chaussée.
- Facilement démontable, les composants intérieurs sont accessibles facilitant ainsi la maintenance.
- Une porte professionnelle est incluse sur toutes les versions afin de faciliter la maintenance, le dépôt d'ordures des gros producteurs et le déblocage du système lorsque l'orifice est obturé.
- Toutes les ouvertures sont en tôle d'acier inoxydable AISI 304 de 2 mm.
- La borne Kheops est centrée.

ÉQUIPEMENTS ET ACCESSOIRES

- Systèmes de levage: simple, double crochet ou kinshofer.
- Personnalisation par signalétique en vinyle monomérique + laminé anti-graffiti ou plaque polycarbonate imprimé 3 mm d'épaisseur. Dimensions disponibles: 420 x 300 mm à l'avant du tambour ou sur la porte professionnelle.
- Pédale en tôle larmée antidérapante conçue pour empêcher que le pied de l'utilisateur ne se bloque. Elle est dotée d'un système anti-vandalisme et d'un mécanisme muni de silentbloks pour éviter le bruit.
- Tiroir pouvant être équipé de limiteur de volume. Volumes disponibles : 40, 60, 80, 100 et 120 L.
- Configuration possible de la borne soit avec un tiroir, soit avec un double tambour soit avec un opercule en façade.

CERTIFICATIONS

- Marquage CE.
- Norme UNE-EN-ISO 13071.
- Norme EN-ISO-9001 : Gestion de Systèmes Qualité.
- Norme EN-ISO-14001 : Gestion Environnementale.
- Norme EN-ISO 14006 Écoconception.
- Norme EN-ISO 450001.



CONTENEURS ENTERRÉS – BORNES

KHEOPS

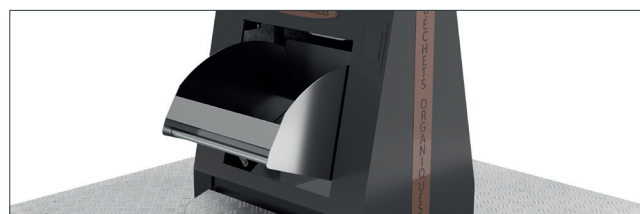
PERSONNALISATION

Possibilité de personnaliser le conteneur avec différents accessoires pour proposer des solutions adaptées à chaque besoin.



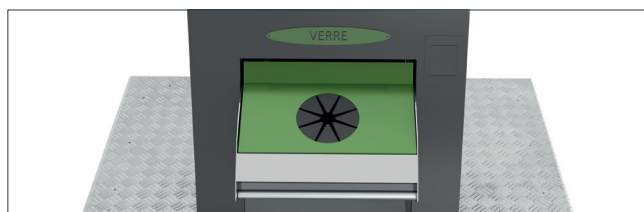
PÉDALE –

Fabriquée en acier galvanisé. Pédale ergonomique qui facilite l'accès à la borne avec moins d'effort. Plus hygiénique, elle évite le contact direct avec le conteneur



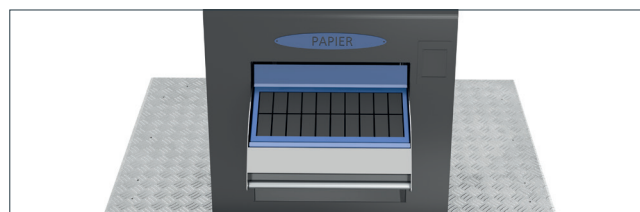
TIROIR SIMPLE –

Capacité du bac jusqu'à 120 L. Il dispose d'un système d'amortisseur qui facilite l'ouverture et la fermeture de la porte, évitant le bruit pendant l'utilisation



OUVERTURE CIRCULAIRE POUR LE VERRE –

Trappe sélective pour le recyclage du verre. Diamètre d'ouverture disponible 200 mm



CLAPET POUR LE PAPIER ET LES EMBALLAGES –

Destiné au recyclage du papier et des emballages. Il a une protection en caoutchouc contre les éclaboussures. Dimensions disponibles: 510 x 200 mm



TIROIR DOTÉ DE LIMITEUR DE VOLUME –

Le réducteur permet de contrôler le volume des déchets déposé par les usagers

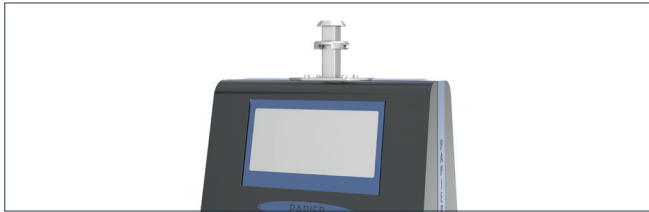


CONTRÔLE D'ACCÈS –

Cette option permet de contrôler l'accès aux conteneurs par les usagers

CONTENEURS ENTERRÉS – BORNES

KHEOPS



SYSTÈME DE LEVAGE –

Simple crochet, double crochet ou kinshofer



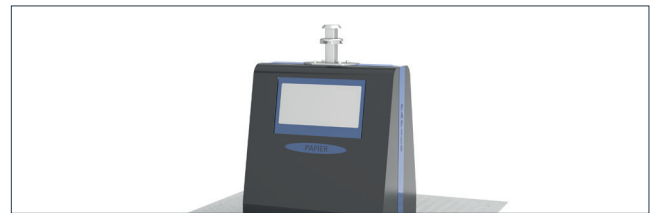
PERSONNALISATION –

Personnalisation des bornes avec des adhésifs ou des plaques (logo, consignes de tri,...)



ACCÈS VERRE SUR LA FAÇADE (SANS TIROIR) –

Dimensions: Ø 200 mm



ACCÈS PAPIER ET EMBALLAGES SUR FAÇADE (SANS TIROIR) –

Dimensions standard: 485 x 162 mm



DOUBLE TAMBOUR AVEC CONTRÔLE D'ACCÈS -

Volumes disponibles (80L et 120L)



BORNE XL POUR LE CARTON -

Dimensions XL: 854 x 166 mm