

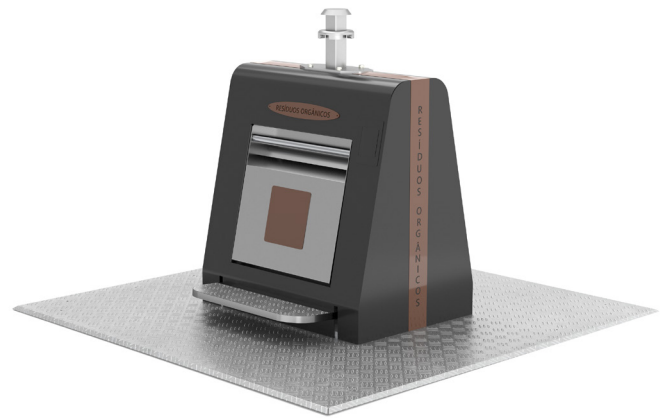
CONTENTORES ENTERRADOS- MARCOS

KHEOPS

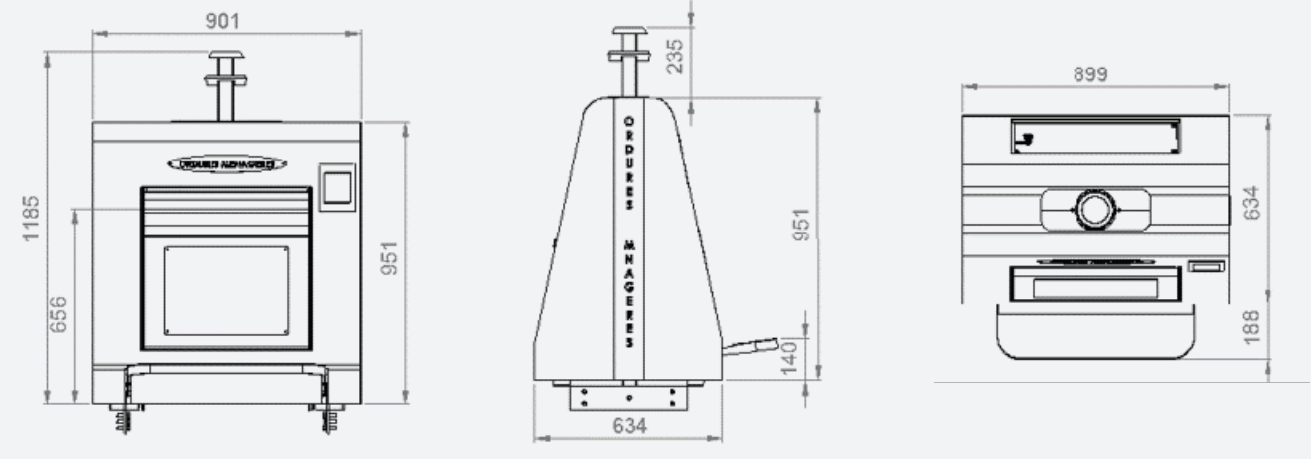
Resistência

Acessibilidade

Personalizável



DIMENSÕES



CONTENTORES ENTERRADOS- MARCOS

KHEOPS

CARACTERÍSTICAS

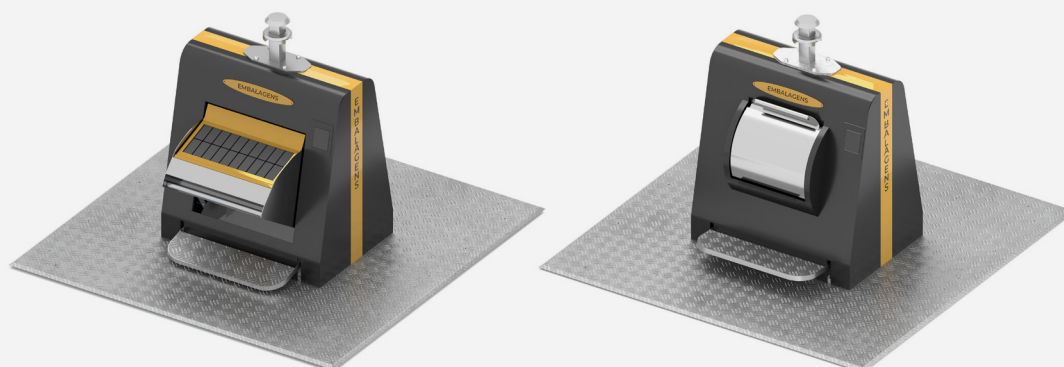
- Marco fabricado em 2 opções de acabamento:
 - Aço inoxidável AISI304 Esp. 2 mm
 - Aço galvanizado Esp. 2 mm + cataforese + pintura epóxi.
- Estes materiais conferem um acabamento perfeito e resistente a qualquer ambiente em que possa ser instalado.
- As suas dimensões permitem que seja perfeitamente acessível para o cidadão e não ocupe uma proporção significativa da via pública.
- É facilmente desmontável e perfeitamente acessível a todos os componentes internos para sua substituição ou manutenção.
- Dispõe de porta profissional em todas as versões para facilitar a manutenção, o depósito de resíduos por profissionais e a manipulação de resíduos presos no seu interior.
- Todas as opções de abertura são fabricadas em chapa de aço inoxidável AISI 304 de 2 mm.

EQUIPAMENTO E ACESSÓRIOS

- Sistema de elevação: gancho simples, gancho duplo, gancho Kinshofer, F90.
- Personalização através de sinalética fabricada em vinil monomérico + laminado antigraffiti ou policarbonato impresso esp. 3 mm. Medidas disponíveis: 420 x 300 mm na parte frontal do caixote e/ou na porta profissional.
- Pedal: design com chapa lagrimada antiderrapante e dimensões que evitam possíveis entalamentos. Possui sistema antivandalismo e um mecanismo dotado de silentblock para evitar ruído.
- Caixote com limitador de volume. Formatos disponíveis: 40, 60, 80, 100 e 120L.
- Tambor duplo. Formatos disponíveis: 80 e 120 L.

CERTIFICAÇÕES

- Marcação CE.
- Norma UNE-EN-ISO 13071.
- Normas EN-ISO 9001: Gestão de Sistemas de Qualidade.
- Norma EN-ISO 14001: Gestão Ambiental.
- Norma EN-ISO 14006: Ecodesign.
- Norma EN-ISO 45001.

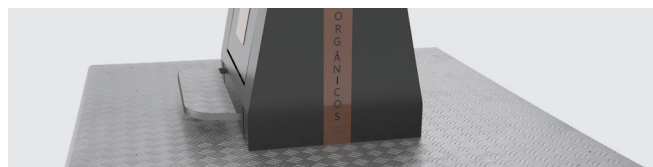


CONTENTORES ENTERRADOS- MARCOS

KHEOPS

PERSONALIZAÇÃO

Possibilidade de personalizar o marco com diferentes acessórios para oferecer soluções adaptadas a cada necessidade.



PEDAL

Possibilidade de abertura com pedal.



CAIXA SIMPLES

Admite sacos de lixo de até 120L.



BOCA CIRCULAR PARA VIDRO
Medida: Ø 200 mm.



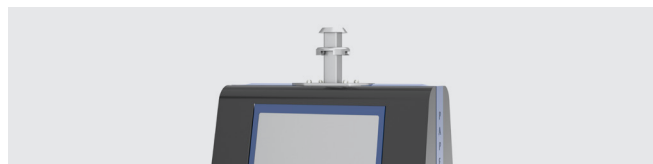
CAIXA PARA PAPEL E EMBALAGENS
Dimensão útil: 510 x 200 mm.



CAIXA COM LIMITADOR DE VOLUME
Evita o acesso do cidadão ao resíduo depositado.



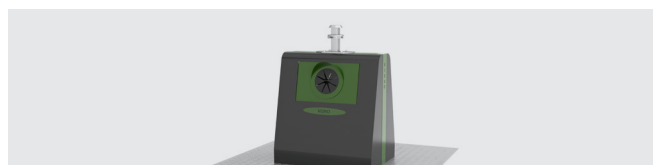
CONTROLO DE ACESSO
Acionado mediante cartão.



SISTEMA DE ELEVAÇÃO
Gancho simples, gancho duplo, gancho Kinshofer, F90.



PERSONALIZACIÓN
Medida: 420 x 300 mm no marco e na porta profissional.



ACESSO VIDRO NA FACHADA (SEM ABERTURA)
Medida: Ø 200 mm.



ACESSO PAPEL NA FRENTE (SEM CAIXA)
Medida padrão: 600 x 166 mm
Medida XL: 854 x 166 mm